



INSTRUCCIONES DE MONTAJE  
 ASSEMBLY INTRUCTIONS  
 INSTRUCTIONS DE MONTAGE  
 ISTRUZIONI DI MONTAGGIO  
 MONTAGE ANLEITUNG

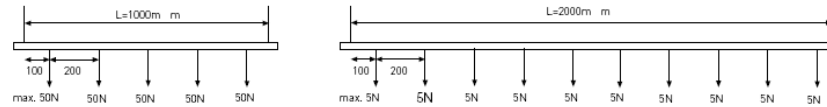


3-FASES (3P+N+PE)  
 Un 400V,In,16A 50Hz

## Carril Trifásico



Distancia de fijación y capacidad de carga. Distancia de fijación recomendada L:1metro (ver esquema de cargas). Los carriles se suministran taladros en su parte posterior, para su fijación directa a techo. No obstante se dispone de una gama de fijaciones de uso opcional



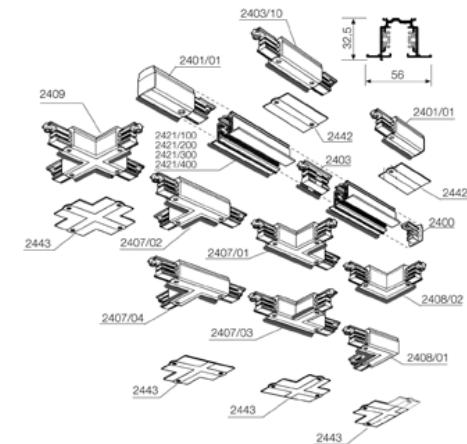
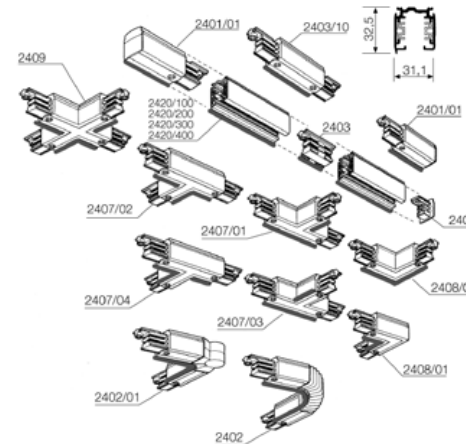
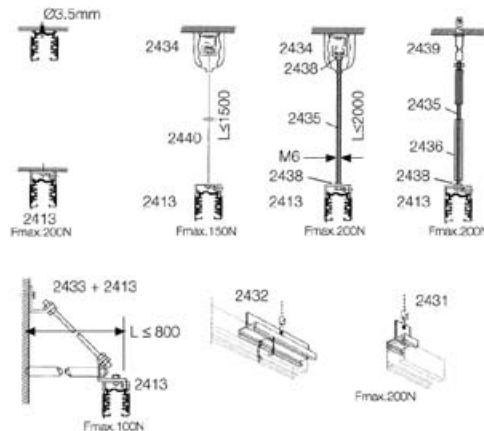
Corte de los carriles electrificados: Los carriles 242 son suministrados en logitudes Standard pudiéndose cortar a la longitud deseada facilmente con una sierra para metales o con una sierra circular. Después del corte, los conductores deben doblarse hasta formar un ángulo de 90° con la pieza 2441. Los conductores pueden ser medidos y ajustados con un calibre de plástico que se encuentra en uno de los extremos de la pieza 2441. Los codos de los conductores están a la distancia del final del carril, cuando el calibre de plástico no sobresale sino que está a nivel con el final del carril.

1. Cortado del perfil
2. Posicionamiento de la herramienta de doblado en el carril
3. Doblado
4. Conductores doblados
5. Comprobación de los conductores doblados



Los carriles 2420 y 2421 están provistos de un nervio en su parte inferior, que condiciona la posición del adaptador. A fin de proporcionar la continuidad necesaria, alguno de los elementos de unión entre carriles como "L" y "T", y acometidas, deben ser seleccionados teniendo en cuenta este aspecto.

Los cuadros inferiores, así como la tabla de ejemplo de estructuras anexaas son un elemento de ayuda para dicha selección.



### ELEMENTOS DEL SISTEMA DE CARRIL Y SEGURIDAD DE UDO

Está permitido usar solamente los componentes presentados en estas instrucciones de instalación, así como montados según se expone. LUXIONA, no se responsabiliza de la seguridad y funcionamiento del mismo si Ud. usa piezas no pertenecientes a nuestro sistema o si se aparta de las instrucciones de instalación. Es por tanto responsabilidad del usuario asegurar la compatibilidad eléctrica, mecánica y térmica entre el sistema de carril y las luminarias en él instaladas.

### GRUPO LUXIONA

Paseo de la Ribera, 115,  
 08420 Canovellas, Barcelona, Spain.

