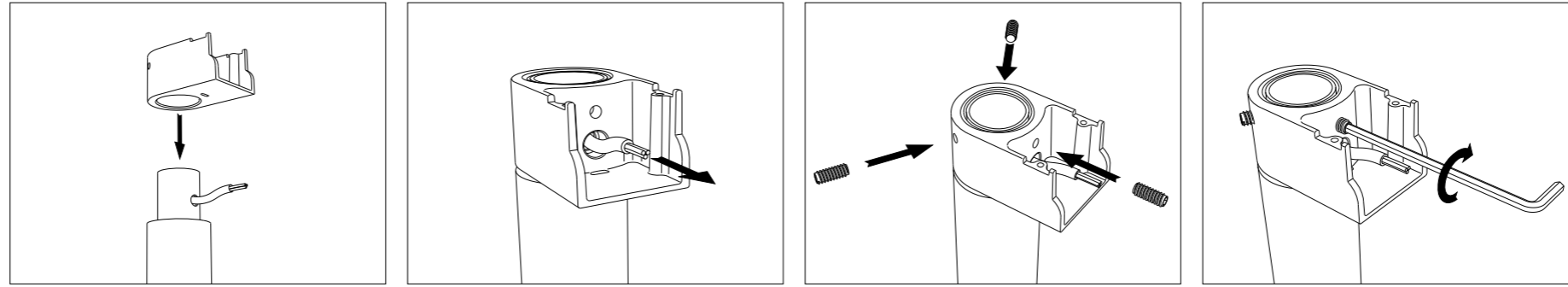
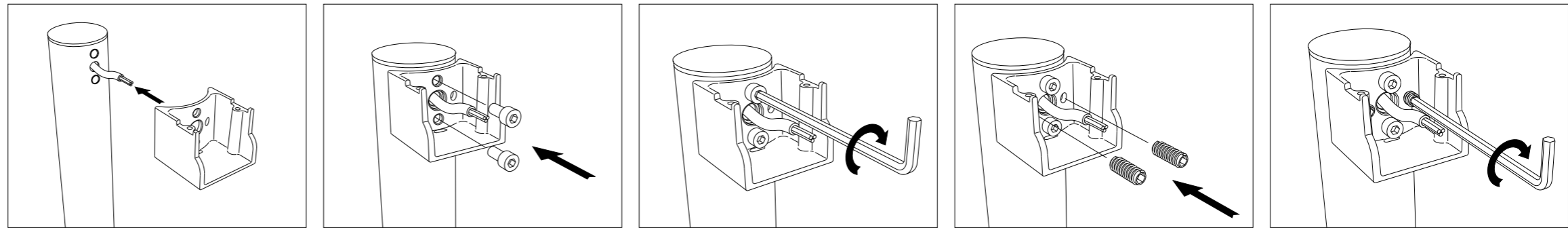




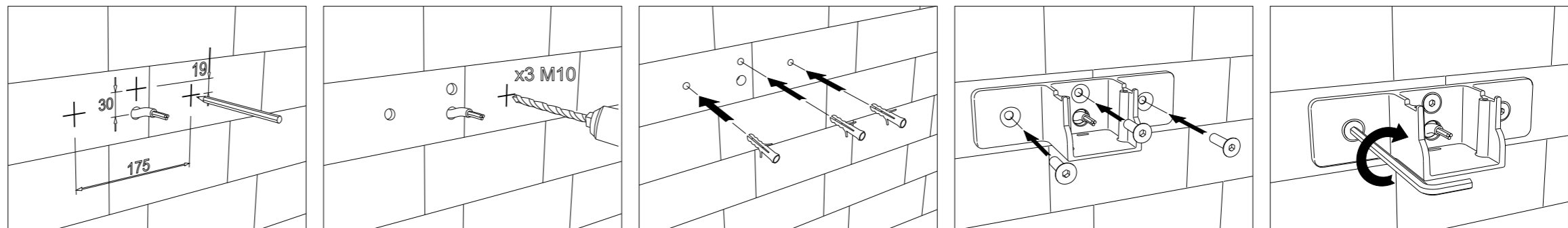
15/7150/*



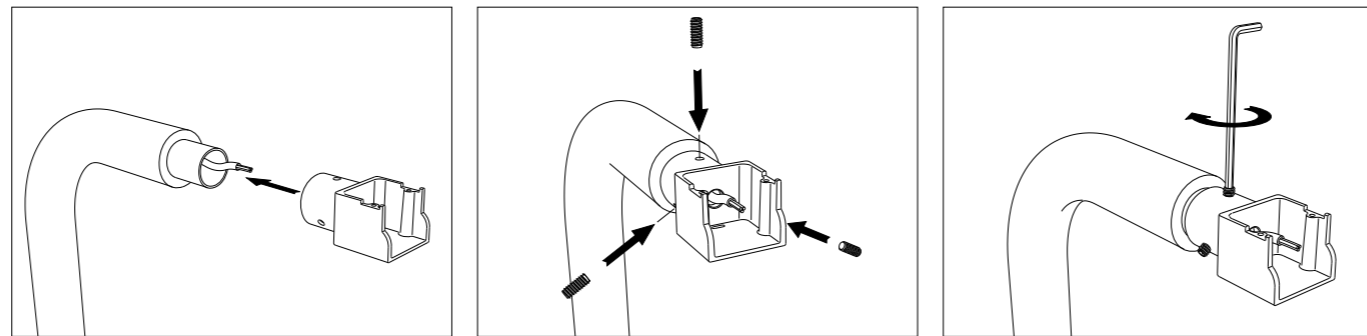
15/7151/*



15/7152/*



15/7153/*



7150/70/* , 7150/70/* , 7150/100/*

