

Driver LCU 180W 24V IP20 EXC

Serie EXCITE indoor IP20

**Descripción del producto**

- _ LED Driver de tensión constante
- _ Rango de tensión de entrada universal
- _ Tensión de salida constante
- _ Bornes enchufables para facilitar el cableado
- _ Vida útil nominal de hasta 50.000 h (a una ta de 45 °C y una tasa de fallo $\leq 0,2 \%$ por 1.000 h)
- _ 5 años de garantía
- _ Apto para sistemas de iluminación de seguridad conforme a la norma EN 50172
- _ Cumple la clase C en todo el rango de carga conforme a EN 61000-3-2

Propiedades

- _ Formato pequeño
- _ Alta eficiencia
- _ Bajas pérdidas
- _ Protección contra sobretensión y sobrecarga
- _ Desconexión por cortocircuito con re-arranque automático
- _ Clase de protección II, SELV
- _ Grado de protección IP20
- _ Envoltorio de plástico blanco

Página web

<http://www.tridonic.es/28000414>



Spotlights



Downlights



Linear



Area



Floor | Wall



Free-standing



Street



Decorative

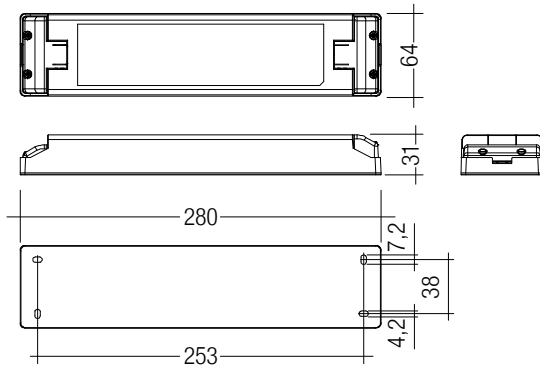


High bay

Driver LCU 180W 24V IP20 EXC

Serie EXCITE indoor IP20

Encontrará la ficha de datos completa para este producto en la sección de descargas.



LCU 180W 24V SR TOP

Datos de pedido

Modelo	Código	Embalaje caja	Embalaje palé	Peso por unidad
LCU 180W 24V TOP SR	28000414	10 Uds.	400 Uds.	0,85 kg

Datos técnicos

Tensión de alimentación nominal	120 – 277 V
Rango de tensión alterna	108 – 305 V
Rango de tensión continua	176 – 288 V
Corriente nominal (con 120 V, 60 Hz, plena carga)	1,67 A
Corriente nominal (con 230 V, 50 Hz, plena carga)	0,92 A
Corriente nominal (con 277 V, 60 Hz, plena carga)	0,73 A
Frecuencia de red	0 / 50 / 60 Hz
Rendimiento (con 120 V 60 Hz, plena carga)	> 91 %
Eficiencia (con 230 V, 50 Hz, plena carga)	> 90 %
Rendimiento (con 277 V 60 Hz, plena carga)	> 93 %
λ (con 120 V, 60 Hz, plena carga)	0,99
λ (con 230 V, 50 Hz, plena carga)	0,95
λ (con 277 V, 60 Hz, plena carga)	0,97
Potencia de entrada máx. en circuito abierto	0,5 W
Tolerancia de tensión de salida	-0 ... +5 %
Potencia de salida ($t_a \leq 50^\circ\text{C}$)	180 W
Potencia de salida ($t_a > 50^\circ\text{C}$)	126 W
Rango de potencia de salida	18 – 180 W
Tiempo de conexión (salida)	$\leq 0,5$ s
Tiempo de desconexión (salida)	≤ 1 s
Tiempo de parada en caso de corte en la red (salida)	10 ms
Resistencia a puntas de tensión (entre L - N)	1 kV
Resistencia a puntas de tensión (entre L/N - PE)	1 kV
Puntas de tensión en salida (contra PE)	< 500 V
Temperatura ambiente t_a	-25 ... +60 °C
Temperatura ambiente t_a (para una vida útil de 50.000 h) ^①	-25 ... +45 °C
Temperatura de almacén t_s	-40 ... +85 °C
Dimensiones L x An x Al	280 x 64 x 31 mm
Fijación D	253 mm

Marcas de prueba



Normas

EN 55015, EN 60598-1, EN 60598-2-22, EN 61000-3-2, EN 61000-3-3, EN 61347-1, EN 61347-2-13, EN 61547, EN 62384, EN 62493

Datos técnicos específicos

Modelo	Temperatura a máx. de envoltorio t_c	Tensión de salida	Potencia de entrada máx	Rango de corriente de salida	Máxima tensión de salida ^②
LCU 180W 24V TOP SR	90 °C	24 V	211 W	0,75 – 7,5 A	25,2 V

① Para una tensión de entrada de 120 a 277 V CA (50 / 60 Hz) con 100 % de carga. Para una tensión de entrada de 100 a 120 V CA (50 / 60 Hz) con 80 % de carga.

② En modo de error (230 V, 50 Hz).