

**Driver LCU 35W 12/24V IP20 EXC**

Serie EXCITE indoor IP20

**Descripción del producto**

- \_ LED Driver de tensión constante
- \_ Rango de tensión de entrada universal
- \_ Tensión de salida constante
- \_ Bornes enchufables para facilitar el cableado
- \_ Vida útil nominal de hasta 50.000 h (a una ta de 45 °C y una tasa de fallo  $\leq 0,2 \%$  por 1.000 h)
- \_ 5 años de garantía
- \_ Apto para sistemas de iluminación de seguridad conforme a la norma EN 50172
- \_ Cumple la clase C en todo el rango de carga conforme a EN 61000-3-2

**Propiedades**

- \_ Formato pequeño
- \_ Alta eficiencia
- \_ Bajas pérdidas
- \_ Protección contra sobretensión y sobrecarga
- \_ Desconexión por cortocircuito con re-arranque automático
- \_ Clase de protección II, SELV
- \_ Grado de protección IP20
- \_ Envoltorio de plástico blanco

**Página web**

<http://www.tridonic.es/28000411>



Spotlights



Downlights



Linear



Area



Floor | Wall



Free-standing



Street



Decorative

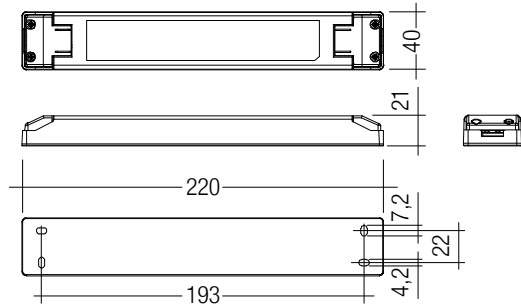


High bay

**Driver LCU 35W 12/24V IP20 EXC**

Serie EXCITE indoor IP20

Encontrará la ficha de datos completa para este producto en la sección de descargas.

**Datos de pedido**

Modelo	Código	Embalaje caja	Embalaje palé	Peso por unidad
LCU 35W 24V TOP SR	28000411	20 Uds.	1500 Uds.	0,23 kg

## Datos técnicos

Tensión de alimentación nominal	100 – 277 V
Rango de tensión alterna	90 – 305 V
Rango de tensión continua	176 – 288 V
Corriente nominal 12 V (con 120 V, 60 Hz, plena carga)	0,37 A
Corriente nominal 12 V (con 230 V, 50 Hz, plena carga)	0,19 A
Corriente nominal 12 V (con 277 V, 60 Hz, plena carga)	0,16 A
Corriente nominal 24 V (con 120 V, 60 Hz, plena carga)	0,35 A
Corriente nominal 24 V (con 230 V, 50 Hz, plena carga)	0,19 A
Corriente nominal 24 V (con 277 V, 60 Hz, plena carga)	0,16 A
Frecuencia de red	0 / 50 / 60 Hz
Rendimiento 12 V (con 120 V, 60 Hz, plena carga)	> 83 %
Rendimiento 12 V (con 230 V, 50 Hz, plena carga)	> 85 %
Rendimiento 12 V (con 277 V, 60 Hz, plena carga)	> 84 %
Rendimiento 24 V (con 120 V, 60 Hz, plena carga)	> 86 %
Rendimiento 24 V (con 230 V, 50 Hz, plena carga)	> 85 %
Rendimiento 24 V (con 277 V, 60 Hz, plena carga)	> 85 %
$\lambda$ 12 V (con 120 V, 60 Hz, plena carga)	0,99
$\lambda$ 12 V (con 230 V, 50 Hz, plena carga)	0,95
$\lambda$ 12 V (con 277 V, 60 Hz, plena carga)	0,97
$\lambda$ 24 V (con 120 V, 60 Hz, plena carga)	0,99
$\lambda$ 24 V (con 230 V, 50 Hz, plena carga)	0,95
$\lambda$ 24 V (con 277 V, 60 Hz, plena carga)	0,97
Potencia de entrada máx. en circuito abierto	0,5 W
Tolerancia de tensión de salida 12 V	-0 / +10 %
Tolerancia de tensión de salida 24 V	-0 / +5 %
Potencia de salida ( $t_a \leq 50$ °C)	35 W
Potencia de salida ( $t_a > 50$ °C)	24,5 W
Rango de potencia de salida	3,5 – 35 W
Tiempo de conexión (salida)	$\leq 0,5$ s
Tiempo de desconexión (salida)	$\leq 1$ s
Tiempo de parada en caso de corte en la red (salida)	10 ms
Resistencia a puntas de tensión (entre L - N)	1 kV
Puntas de tensión en salida (contra PE)	< 700 V
Temperatura ambiente $t_a$	-25 ... +60 °C
Temperatura ambiente $t_a$ (para una vida útil de 50.000 h) <sup>①</sup>	-25 ... +45 °C
Temperatura de almacén $t_s$	-40 ... +85 °C
Dimensiones L x An x Al	220 x 40 x 21 mm
Fijación D	193 mm

## Marcas de prueba

IP20 SELV Class 2            

## Normas

EN 55015, EN 60598-1, EN 60598-2-22, EN 61000-3-2, EN 61000-3-3, EN 61347-1, EN 61347-2-13, EN 61547, EN 62384, EN 62493

## Datos técnicos específicos

Modelo	Temperatura a máx. de envolvente $t_c$	Tensión de salida	Potencia de entrada máx. <sup>②</sup>	Rango de corriente de salida	Máxima tensión de salida <sup>③</sup>
LCU 35W 24V TOP SR	80 °C	24 V	43 W	0,15 – 1,46 A	25,2 V

① Para una tensión de entrada de 120 a 277 V CA (50 / 60 Hz) con 100 % de carga. Para una tensión de entrada de 100 a 120 V CA (50 / 60 Hz) con 80 % de carga.

② A 230 V, 50 Hz.

③ En modo de error (230 V, 50 Hz).